



# Muffin Monster

## Серия измельчителей

### Mini Monster®

Mini Monster является надёжным компактным измельчителем для небольших расходов, отдельных зданий и небольших насосных станций.

Он измельчает твёрдые предметы, содержащиеся в сточных водах, что помогает избежать дорогостоящих проблем с насосами и засоров канализационных коллекторов.

### Muffin Monster®

Двухвальный малооборотный высокомоментный измельчитель Muffin Monster легко разрушает твёрдые предметы, которые могут создать проблемы при эксплуатации канализационных систем.

Более 20000 установок Muffin Monster легендарно доказали свою эффективность в защите насосов и в обеспечении надёжной работы канализационных систем.

### Macho Monster

Macho Monster имеет мощность, позволяющую ему эффективно разрушать большие фрагменты твёрдых предметов при их высоком содержании в сточных водах.

В нём используются более мощные, по сравнению с установками Mini или Muffin Monster, фрезы, валы и двигатели.



## Характеристики и преимущества

### Двухвальный измельчитель

- Способен измельчать большой перечень твёрдых предметов по сравнению с машинами, имеющими один вал, или решётками-дробилками
- Высокий крутящий момент позволяет измельчительно разрушать камни, палки, тряпки, пластик, постельные принадлежности и т.п. без заедания.

### Лёгкость и простота установки

- Монтируется на существующем трубопроводе или в существующем канале с небольшой реконструкцией или вовсе без неё
- Измельчающий картридж ин-лайнного измельчителя быстро заменяется

### Картриджное уплотнение

- Рабочее давление – 6 бар
- Не требуется промывка уплотнения и не нужна сборка уплотнения при его установке

### Боковые решётки для увеличения пропускной способности

- Увеличивают расход потока и уменьшают потери напора
- Направляют твёрдые предметы в зону измельчения

### Компактная, эффективная конструкция

- Конструкция режущего элемента и редуктора позволяет использовать небольшие, энергосберегающие двигатели – 2,2 до 7,5 кВт
- Компактные установки размещаются на небольшой площади

### Управление и контроль при помощи автоматического программируемого логического контроллера

- Автоматическое определение перегрузки и автоматический реверс двигателя защищают систему и исключают необходимость постоянного контроля со стороны обслуживающего персонала





# Mini Monster

Модель 20000

Двигатель: стандартный 1.5 кВт; опция - 0.75кВт

Расход потока: Ин-лайн: 60 м<sup>3</sup>/ч

открытый канал: 18 м<sup>3</sup>/ч

Давление: 6 бар (рабочее)

Вес: Ин-лайн: 125 кг

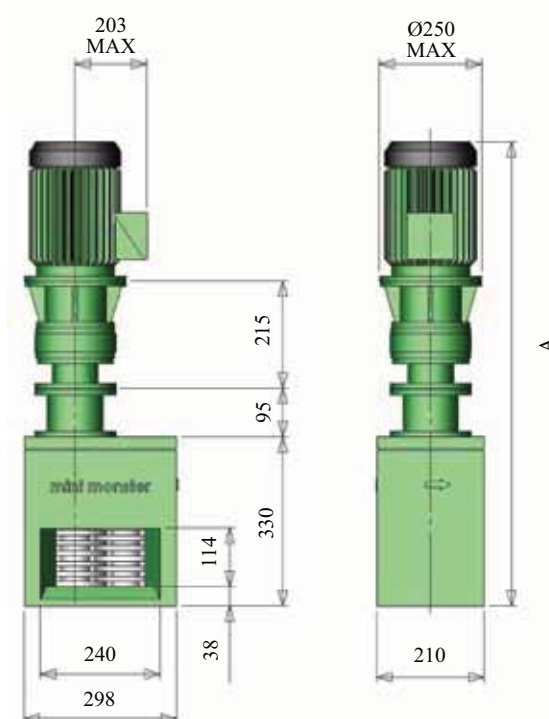
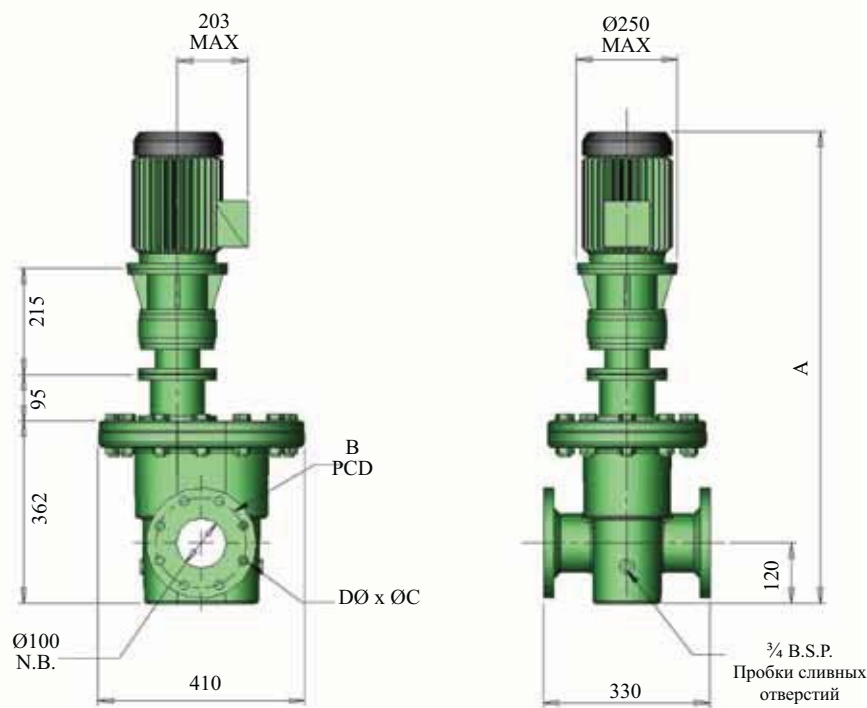
открытый канал: 102 кг

Размер фрез: диаметр 120 мм



Ин-лайновая установка

Установка в открытом канале



Производительность - конфигурация для открытого канала

Модель	Расход потока, м <sup>3</sup> /ч	Потери напора, мм	Приблизительно, кг	Максимальные габариты - мм	
				A (IP55)	A (IP68)
20002-DI	18	80	102	912	1215

Параметры потока приведены для оптимальных канальных условий • Проконсультируйтесь с фабрикой для анализа сферы применения • Габариты привода максимальны для установки с двигателем 1.5 кВт • Удлиненные валы привода поставляются по запросу

Производительность –Ин-лайновая конфигурация

Модель	Расход потока, м <sup>3</sup> /ч	Размер трубопровода, мм	Потери напора, бар	Вес нетто, кг	Максимальные габариты - мм		Размеры фланцев- BS EN 1092		
					A (IP55)	A (IP68)	B	C	D
20000-D100	60	100	0.07	125	944	1236	180	19 (M16)	8

Ин-лайновая установка обычно устанавливается со стороны всасывания насоса • Проконсультируйтесь с фабрикой для анализа сферы применения • Габариты привода максимальны для установки с двигателем 1.5 кВт



Mini Monster установленный на насосной станции



Ин-лайновая Mini Monster



Ин-лайновая Mini Monster



Легко демонтируемый измельчающий картридж



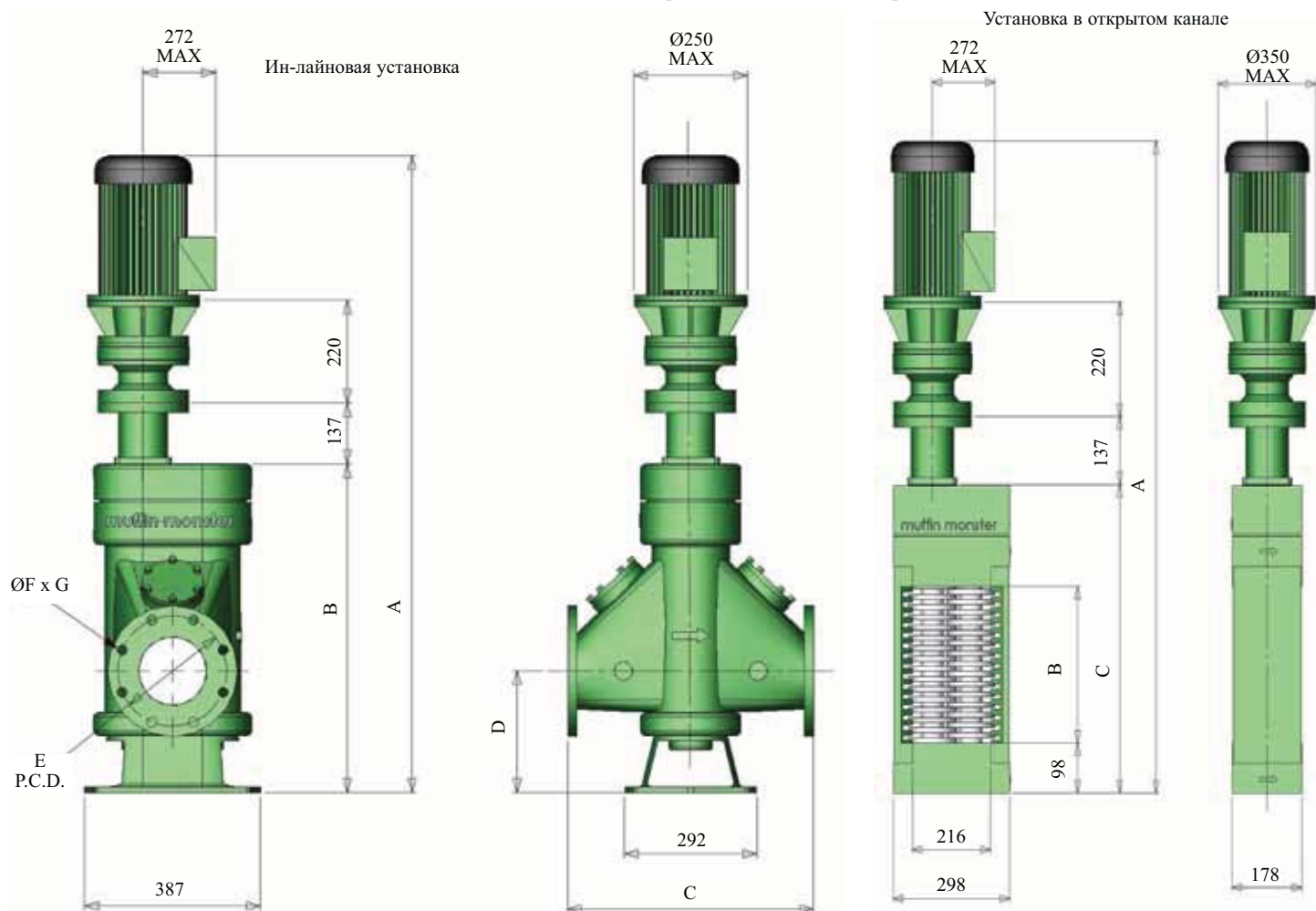
# Muffin Monster

Модель 30000

Спецификации: 50-миллиметровые шестигранные валы; стандартный двигатель 2.2квт; редуктор 25:1; картриджи торцевых уплотнений, изготовленных из карбида вольфрама

Размер фрез: фрезы диаметром 120 мм

Максимальное рабочее давление - 6.0 бар



Производительность - конфигурация для открытого канала

Модель	Расход потока, м3/ч	Потери напора, мм	Приблизительно, кг	Максимальные габариты - мм			
				A (IP55)	A (IP68)	B	C
30005-0008	76	241	168	1202	1306	203	495
30005-0012	111	343	186	1307	1411	305	600
30005-0018	168	444	211	1456	1560	457	749
30005-0024	228	495	236	1602	1706	609	895
30005-0032	334	546	263	1799	1903	813	1092
30005-0040	454	597	295	2002	2106	1016	1295

Параметры потока приведены для оптимальных канальных условий • Проконсультируйтесь с фабрикой для анализа сферы применения • Габариты привода максимальны для установки с двигателем 4 квт • Удлиненные валы привода поставляются по запросу

Производительность - Ин-лайновая конфигурация

Модель	Расход потока, м3/ч	Размер трубопровода, мм	Потери напора, бар	Вес нетто, кг	Максимальные габариты - мм					Размеры фланцев- BS EN 1092		
					A (IP55)	A (IP68)	B	C	D	E	F	G
30004T-B100	102	100	0.04	250	1425	1529	718	489	238	180	19 (M16)	8
30004T-B150	159	150	0.08	254	1425	1529	718	540	264	240	23 (M20)	8
30004T-B200	216	200	0.15	258	1425	1529	718	591	289	295	23 (M20)	12
30004T-B250	352	250	0.08	256	1717	1821	1010	692	313	355	28 (M24)	12
30004T-B300	512	300	0.11	367	1717	1821	1010	794	336	410	28 (M24)	12

Ин-лайновая установка обычно устанавливается со стороны всасывания насоса • Проконсультируйтесь с фабрикой для анализа сферы применения • Габариты привода максимальны для установки с двигателем 4 квт



# Macho Monster

Модель 40000

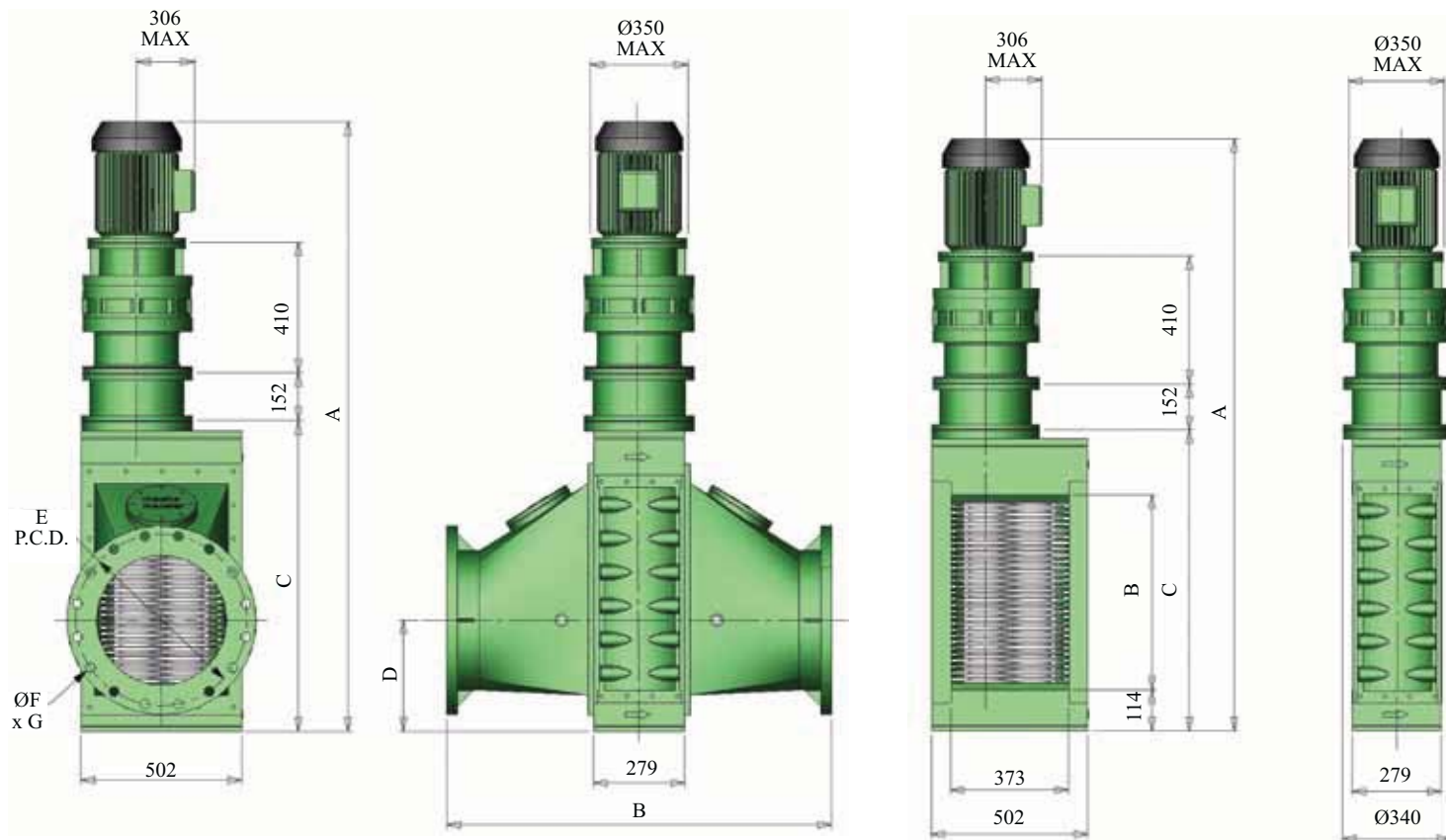
Спецификации: 64-миллиметровые шестигранные валы; стандартный двигатель 7.5квт, опция-5,5квт; редуктор 35:1; картриджи торцевых уплотнений, изготовленных из карбида вольфрама

Размер фрез: фрезы диаметром 190 мм

Максимальное рабочее давление: до 6.0 бар

Ин-лайн установка

Установка в открытом канале



Производительность - конфигурация для открытого канала

Модель	Расход потока, м3/ч	Потери напора, мм	Приблизительно, кг	Максимальные габариты - мм			
				A (IP55)	A (IP68)	B	C
40000-0018	204	203	533	1704	1816	457	768
40000-0024	341	406	619	1882	1994	610	946
40000-0032	477	457	708	2050	2162	813	1114

Параметры потока приведены для оптимальных канальных условий • Проконсультируйтесь с фабрикой для анализа сферы применения • Габариты привода максимальны для установки с двигателем 7.5 квт • Удлиненные валы привода поставляются по запросу

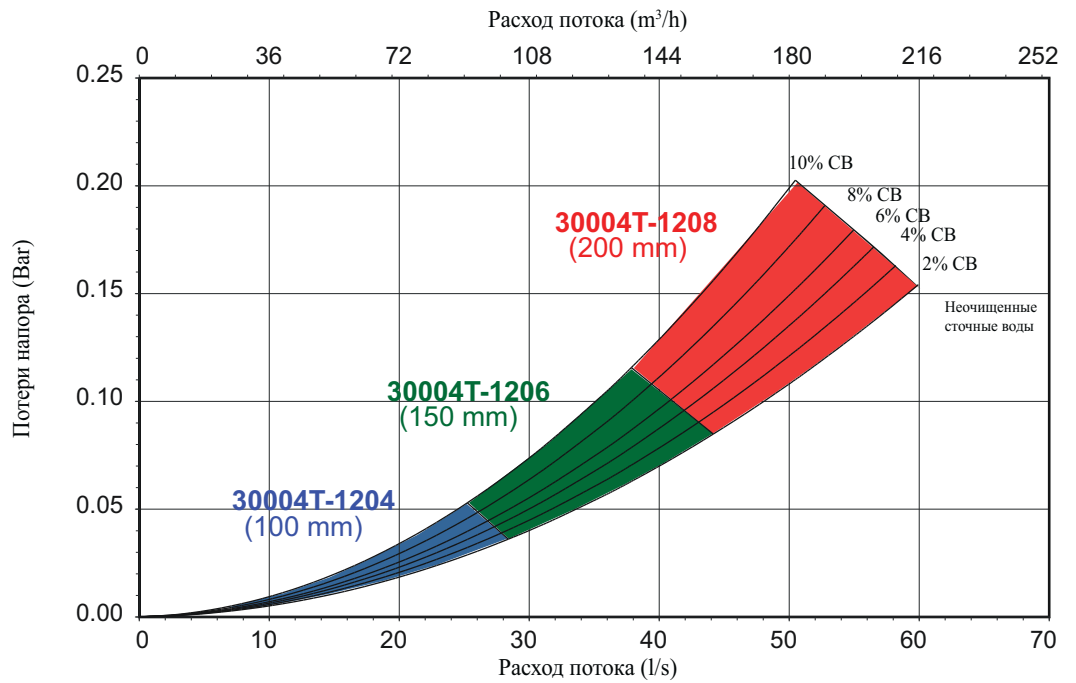
Производительность -Ин-лайн конфигурация

Модель	Расход потока, м3/ч	Размер трубопровода, мм	Потери напора, бар	Вес нетто, кг	Максимальные габариты - мм					Размеры фланцев- BS EN 1092		
					A (IP55)	A (IP68)	B	C	D	E	F	G
40002-18B300	316	300	0.24	690	1704	1815	895	768	273	410	28 (M24)	12
40002-24B300	727	300	0.08	805	1882	1994	895	946	273	410	28 (M24)	12
40002-24B400	909	400	0.12	860	1882	1994	1099	946	321	525	31 (M27)	16
40002-24B450	1152	450	0.20	950	1882	1994	1200	946	346	585	28 (M24)	20
40002-32B500	1431	500	0.25	1184	5080	2162	1302	1114	381	650	34 (M30)	20

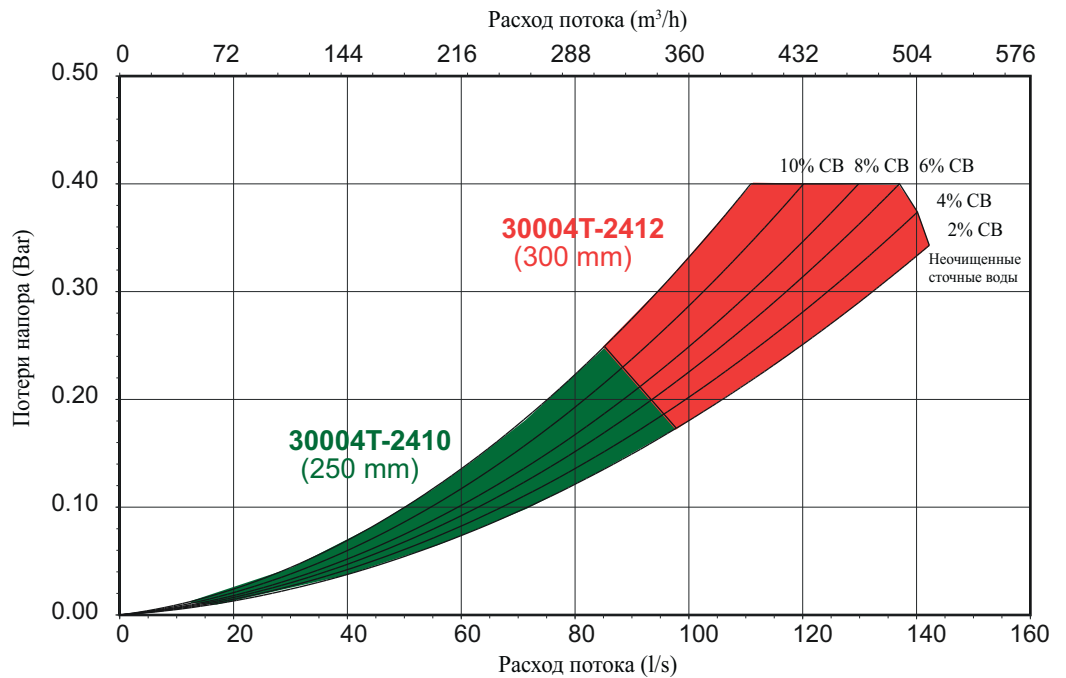
Ин-лайн установка обычно устанавливается со стороны всасывания насоса • Проконсультируйтесь с фабрикой для анализа сферы применения • Габариты привода максимальны для установки с двигателем 7.5 квт

# Кривые потерь напора

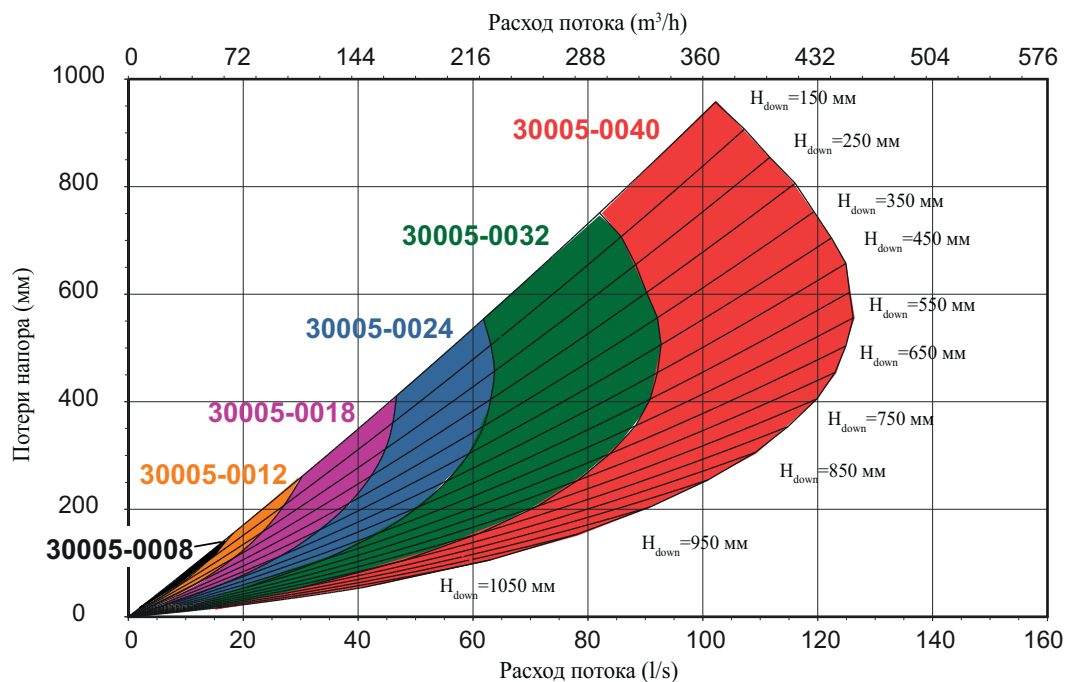
Модель 30004Т-12



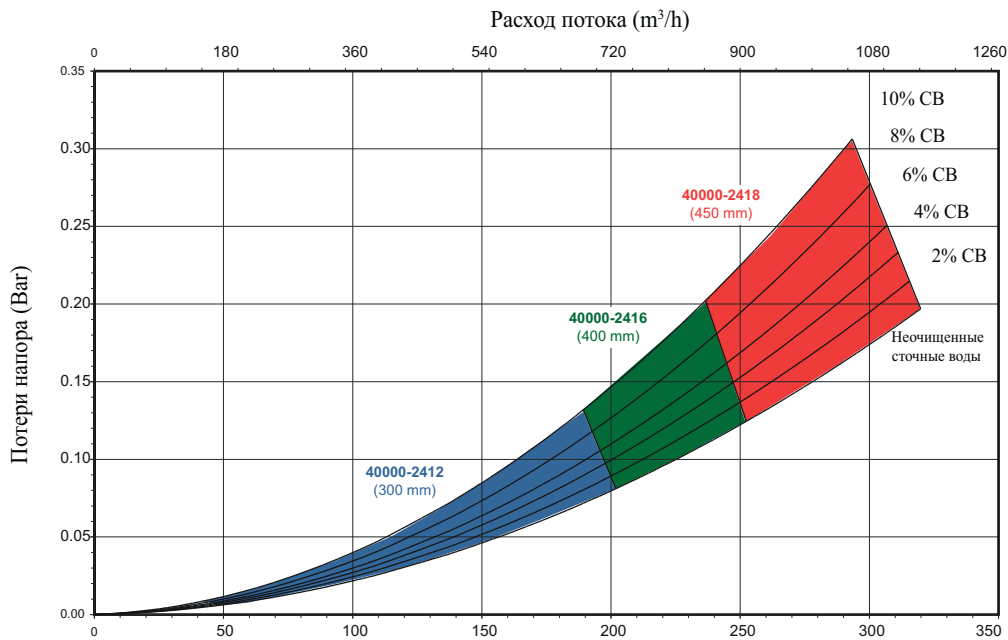
Модель 30004Т-24



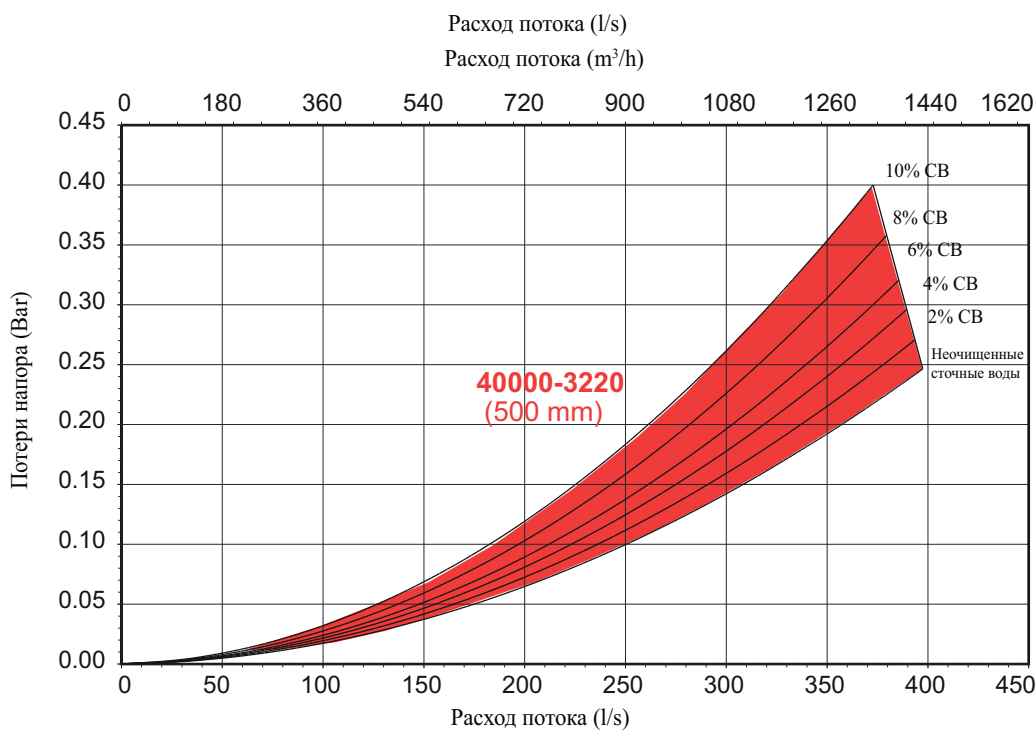
Модель 30005



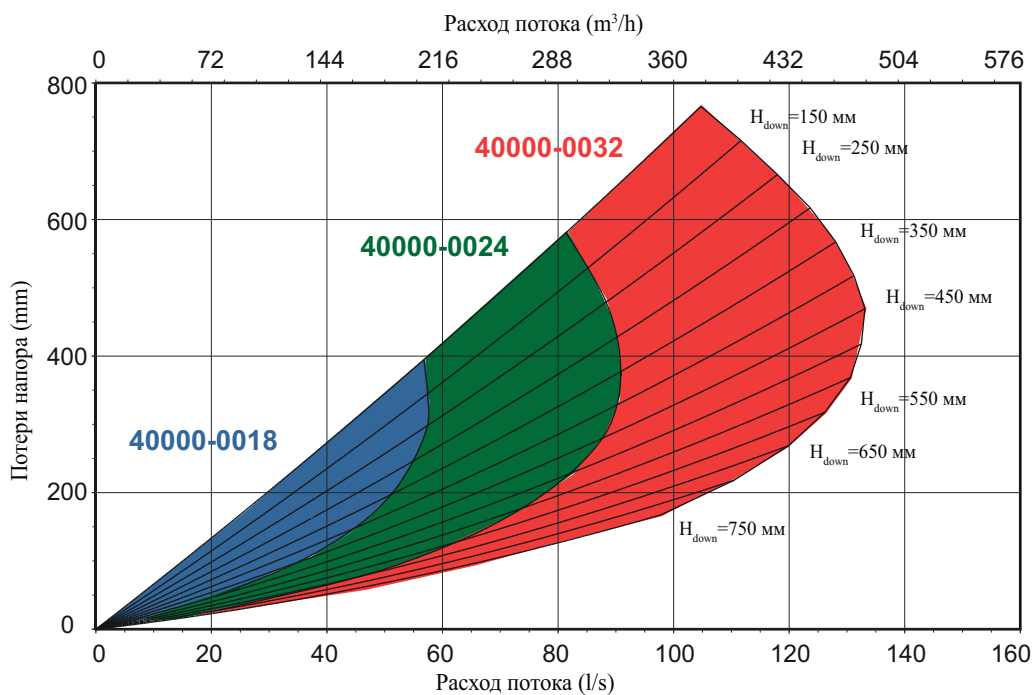
# Кривые потерь напора



Модель 40000-18



Модель 40000-32



Модель 40000



## Объекты применения

Объекты	Mini Monster	Muffin Monster	Macho Monster	Примечания по применению
Здания / Пансионаты				Мощнее насосов-измельчителей. Предотвращает переливы из канализации и грязные восстановительные работы.
Насосные станции				Направляющие из нержавеющей стали облегчают монтаж и демонтаж
Отходы с решёток				Улучшает промывание и уплотнение отходов с решёток
Осадок				Чище, мощнее, а также более длительный срок службы по сравнению с мацераторами
Ленточный пресс/центрифуга				Измельчает разнообразные твёрдые предметы, включая камни и обрезки, для защиты обезвоживающего оборудования
Тюрьмы				Более 2000 измельчителей установлено в исправительных учреждениях по всему миру
Больницы				Измельчает крупные твёрдые предметы, включая тряпки, прокладки и опасные медицинские отходы
Пищевая/Рыбопереработка				Примеры установки измельчителей: отходы рыбопереработки, отходы бойни, уничтожение испорченной пищи, каналы промывной воды, резервуары для навоза
Целлюлозно-бумажная				Устанавливается в системах для удаления осадка, на пульповодах и на сооружениях очистки сточных вод
Тяжёлая промышленность				Переработка опасных отходов, уничтожение устаревших запасов и др.

Проконсультируйтесь с фабрикой для получения помощи и согласования дополнительных сфер применения

## Фото-галерея



Ин-лайновая Muffin Monster



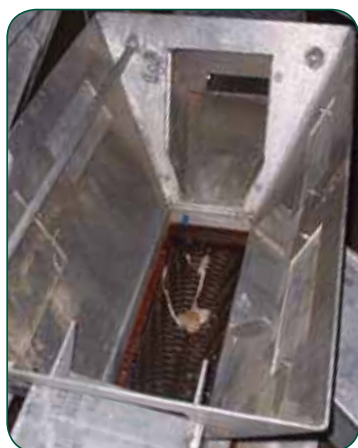
Ин-лайновый Muffin Monster



Muffin Monster



Ин-лайновая Macho Monster



Muffin Monster на рыбоперерабатывающем заводе



Muffin Monster в тюрьме



Muffin Monster в насосной станции



Muffin Monster в насосной станции

# Характеристики и опции



Фрезы из закалённой стали

## Фрезы

- Разнообразие заменяемых фрез позволяет достигнуть максимальной эффективности измельчения
- Специальная 3-зубая фреза для измельчения отходов рыбопереработки
- На заказ: сверхпрочные твердосплавные режущие элементы, нержавеющая сталь

## Рамы заказчика

- Рамы прикрепляются к стенам приёмного резервуара насосной станции
- Рама включает в себя: опорную часть для установки измельчителя, каналную часть, решётки для перелива и другие возможные конфигурации



Установка в раме заказчика

## Очистители\*

- Комплект стальных очистителей увеличивает, пропускную способность установки и помогает фрезам быстрее очищаться.
- Щелевые боковые решётки для увеличения расхода потока и уменьшения потерь напора
- Помогают поддерживать песок и гравий во взвешенном состоянии
- Повышенное удобство технического обслуживания компонентов

\*Боковые решётки для увеличения пропускной способности

## Высокотехнологичные контроллеры

- Программируемые логические контроллеры для обеспечения максимальной измельчающей способности, минимума остановок и максимальной защиты электрических и механических компонентов
- Дополнительные исполнения: Exed зона 1 (взрывозащищённое) доступно по запросу

**Примечание:** гарантия недействительна в случае, если не используется контроллер JWCi или подобный одобренный

## Двигатели

- Электродвигатель: 1.5, 2.2, 4, 5.5, 7.5 кВт
- Взрывозащищённый электродвигатель: 2.2, 3.7, 7.5 кВт



Удлиненный вал привода

## Удлиненный вал привода

- Удлиненный вал привода поднимает двигатель выше самого высокого уровня воды. Применяется от 150 мм до максимальной длины 3.0 м.

## Картриджное уплотнение шестигранного вала

- Рабочее давление – 6 бар
- Не требуется промывка уплотнения и сборка уплотнения при его установке



Картриджное уплотнение шестигранного вала



Дополнительные очистители измельчающего картриджа



Эксклюзивно: боковые решётки для увеличения пропускной способности



Unit 15, Daneside Business Park  
River Dane Road  
Congleton, Cheshire CW12 1UN  
Phone: +44 1260 277047  
Fax: +44 1260 277557  
jwci@jwce.com



[www.jwci.co.uk](http://www.jwci.co.uk)