

DSL

Вертикальные линейные центробежные насосы DSL с двойным всасыванием

Вертикальная и горизонтальная установка

Насосы DSL являются вертикальными одноступенчатыми центробежными насосами двойного всасывания. Конструкция стороны всасывания обеспечивает идеальные характеристики потока, а вход находится на одной линии с выходом. Добавьте к этому импеллер двойного всасывания, и результатом станет высокая эффективность и низкие показатели NPSH.

Концепция насоса:

- Одноступенчатые вертикальные линейные центробежные насосы с двойным всасыванием
- Конструкция стороны всасывания обеспечивает идеальный поток
- Входное отверстие расположено на одной линии с выходным
- Усовершенствованное рабочее колесо с двойным всасыванием
- Высокая эффективность
- Низкие значения NPSH (высота столба жидкости над всасывающим патрубком насоса)
- До 4000 м³/ч, давление до 40 м столба жидкости



50 Гц:	60 Гц:
Диапазон давления: 2–35 м столба жидкости ~ 6–115 футов	Диапазон давления: 4–50 м столба жидкости ~ 12–167 футов
Диапазон производительности: 300–3500 м ³ /ч 1300–15000 галл. США/мин	Диапазон производительности: 350–4000 м ³ /ч 1500–19000 галл. США/мин
Диапазон температур: Со стандартным механическим уплотнением вала макс. 80°C ~ 176°F. Со специальным механическим уплотнением вала макс. 120°C ~ 248°F.	

Области применения

- Перекачка или циркуляция технологической воды
- Распределительные насосы для градирен
- Различные применения в области централизованного теплоснабжения и коммунальных услуг

Материалы

Возможно применение иных материалов, например, изготовление рабочего колеса из нержавеющей стали. Максимальная рабочая температура составляет 120°C для стандартной модели.

При необходимости эксплуатации при более высоких температурах обратитесь в компанию DESMI. Подробные инструкции по установке и эксплуатации входят в комплект насоса.

Спецификация материалов	A	D
Корпус насоса	Чугун	Бронза
Рабочее колесо	NiAl-бронза	NiAl-бронза
Износостойкое кольцо	NiAl-бронза	NiAl-бронза
Крышка уплотнения вала	Чугун	Бронза
Вал	Нержавеющая сталь	Нержавеющая сталь
Уплотнение вала	Механическое	Механическое

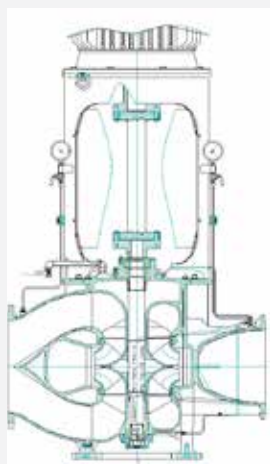
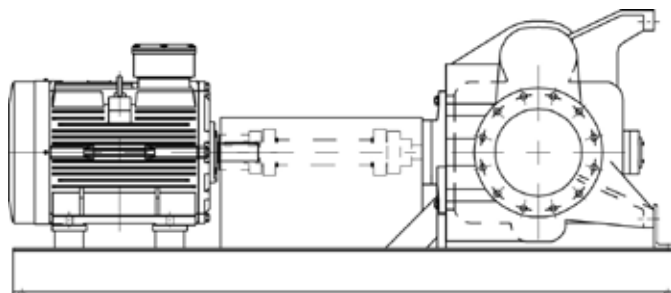
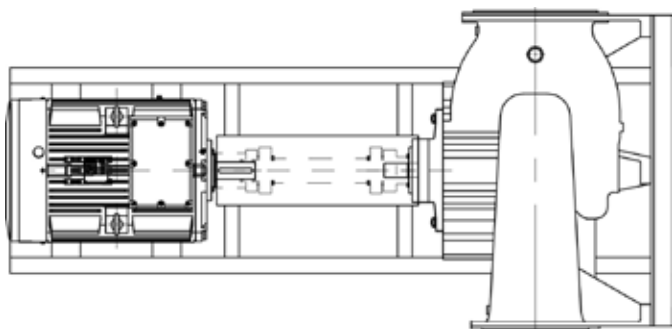
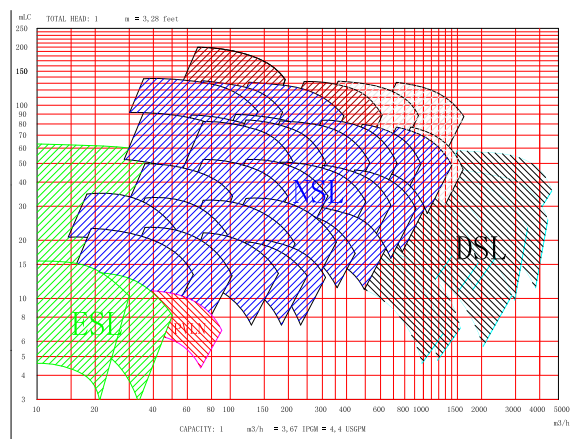
Более подробная информация о решениях для централизованного теплоснабжения и коммунальных услуг приведена на сайте www.desmi.com

DESMI

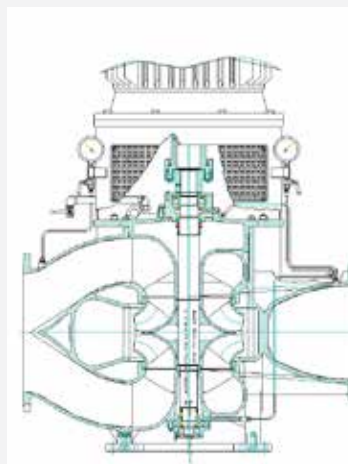
Технология производства

Насосы оснащены опорами и механическими уплотнениями вала с верхней и нижней стороны. Это обеспечивает прочную конструкцию, предназначенную для бесперебойной непрерывной работы. Насосы разделены в радиальном направлении. Особенности конструкции и пространственного расположения элементов позволяют производить обслуживание оборудования, в т.ч. замену опор и механического уплотнения вала, без демонтажа двигателя и трубопроводов. Значительные преимущества для проводящих техобслуживание специалистов.

Линейные насосы DSL могут монтироваться горизонтально по запросу.



Spacer	Длина:	Высота в центре:	Высота:
DSL 400 - 430	1400 мм	500 мм	2100 мм
DSL 300 - 320	1100 мм	400 мм	1500 мм
DSL 400 - 495	1400 мм	500 мм	2100 мм



Compact	Длина:	Высота в центре:	Высота:
DSL 400 - 430	1400 мм	500 мм	1400 мм
DSL 300 - 320	1100 мм	400 мм	1100 мм
DSL 400 - 495	1400 мм	500 мм	1400 мм